



CONSEJO SUPERIOR DE LA JUDICATURA

FICHAS TECNICAS

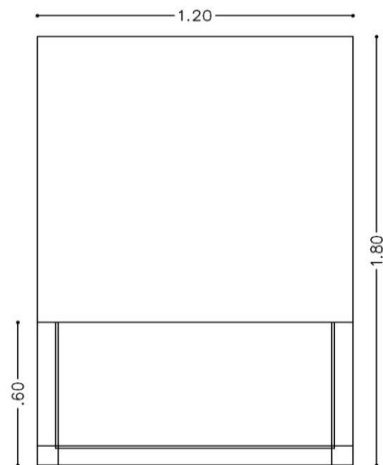
LICITACION PUBLICA

ESTRADO JUEZ

TIPOLOGIA

DESCRIPCION

CATALOGO



Suministro e instalación de módulo juez de 1,20 m en aglomerado enchapado en formica, conformado por una superficie para escritorio de 1,20m x 0,60m, dos barandas laterales (Costados) **M2= 2,30** y un frontal de 1,00mt de altura, los cuales sirven como estructura de la superficie del escritorio, incluye tarima de 0,30m de altura en estructura y superficie en piso flotante laminado trafico 32 de 1,20mt X 1,80mt, **M2= 4,20** y pasa- cables de 7cm de diámetro





CONSEJO SUPERIOR DE LA JUDICATURA

FICHAS TECNICAS

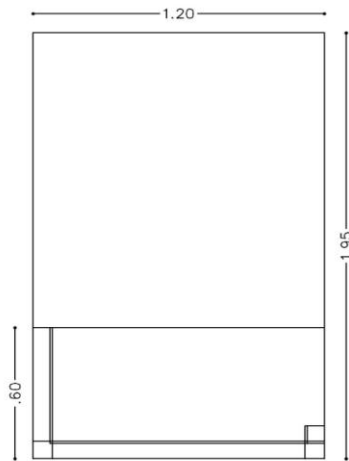
LICITACION PUBLICA

ESTRADO SECRETARIO

TIPOLOGIA

DESCRIPCION

CATALOGO



Suministro e instalación de módulo secretario de 1,20 m en aglomerado enchapado en formica, conformado por una superficie para escritorio de 1,20m x 0,60m, dos barandas laterales (Costados) **M2= 1,95** y una frontal de 1,01m de altura, los cuales sirven como estructura de la superficie del escritorio, incluye tarima de 0,15m de altura en estructura y superficie en piso flotante laminado trafico 32 de 1,20mt x1,50 mt, **M2= 2,70** y pasa-cables de 7cm de diámetro. Similar a las existentes





CONSEJO SUPERIOR DE LA JUDICATURA

FICHAS TECNICAS

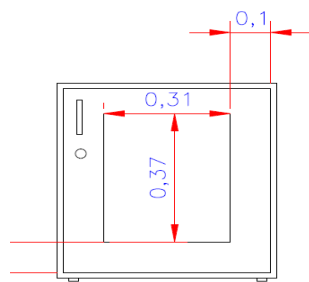
LICITACION PUBLICA

MUEBLE RACK

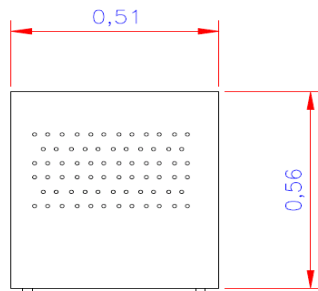
TIPOLOGIA

DESCRIPCION

CATALOGO



FRONTAL



LATERAL

Rack estructura metalica, tres (3) entrepaños, con puerta y rodachinas elaborado en lámina Cold Rolled calibres 20-22, acabado en pintura electrostatica. Con Rejilla lateral para ventilación. La puerta debe ser con marco en lámina y vidrio transparente de 4 mm. Alto 56 cms, ancho 52 cms y fondo 51 cms.





CONSEJO SUPERIOR DE LA JUDICATURA

FICHAS TECNICAS

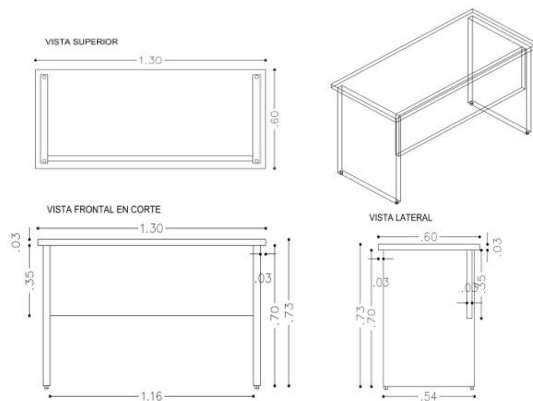
LICITACION PUBLICA

ESCRITORIO DE 120 X 60 PARA SALA DE AUDIENCIAS

TIPOLOGIA

DESCRIPCION

CATALOGO



Suministro de escritorio de 1,30 m conformado por una superficie de 1,30 x 0,60 de fondo x 0,73 en aglomerado liviano y enchapado en formica completamente, con estructura también aglomerado liviano, y faldon, con bandeja horizontal pasa cables dividida en dos, con sus respectivas tomas de red datos, eléctrica y punto para micrófono. Incluye pasa cable redondo y orificio para la instalación de micrófono. Un costado llevara una tapa inspeccionable movible para manipulación de cableado. Similar a las existentes.





CONSEJO SUPERIOR DE LA JUDICATURA

FICHAS TECNICAS

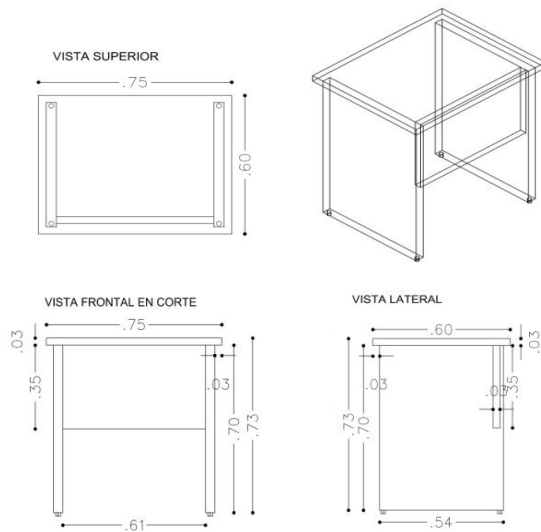
LICITACION PUBLICA

ESCRITORIO DE 60 X 60 PARA SALA DE AUDIENCIAS

TIPOLOGIA

DESCRIPCION

CATALOGO



Suministro de escritorio de 0,75 conformado por una superficie de 0,75 x 0,60 de fondo x 0,73 en aglomerado liviano y enchapado en formica completamente, con estructura también aglomerado liviano, liviana, con faldon, con bandeja horizontal pasa cables dividida en dos, con sus respectivas tomas de red datos, eléctrica y punto para micrófono. Incluye pasa cable redondo y orificio para la instalación de micrófono. Un costado llevara una tapa inspeccionable movable para manipulación de cableado. Similar a las existentes.





CONSEJO SUPERIOR DE LA JUDICATURA

FICHAS TECNICAS

LICITACION PUBLICA

SUPERFICIE 2.00 MTS

TIPOLOGIA

DESCRIPCION

CATALOGO



Suministro de superficie de 2,00 conformado por una superficie de 2,00 x 0,60 de fondo x 0,73 en aglomerado liviano y enchapado en formica completamente, con estructura y frente también aglomerado liviano, liviana, con bandeja horizontal pasa cables dividida en dos, con sus respectivas tomas de red datos, eléctrica y punto para micrófono. Incluye pasa cable redondo. Un costado llevara una tapa inspeccionable movible para manipulación de cableado. Similar a las existentes.





CONSEJO SUPERIOR DE LA JUDICATURA

FICHAS TECNICAS

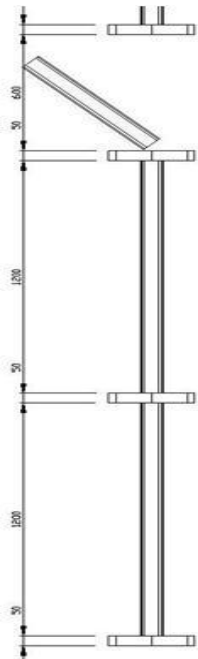
LICITACION PUBLICA

BARANDA

TIPOLOGIA

DESCRIPCION

CATALOGO



Suministro e instalación de baranda para espectadores de 0,82cm de altura en aglomerado enchapado en formica F8, parte superior bocelada, fabricada en madera cedro acabado con tintilla y laca, incluye soportes al piso y apoyos laterales, los cuales se fijarán a los muros.





CONSEJO SUPERIOR DE LA JUDICATURA

FICHAS TECNICAS

LICITACION PUBLICA

PUERTA BARANDA

TIPOLOGIA

DESCRIPCION

CATALOGO



Suministro e instalación de puerta de 1.00 m para baranda de espectadores de 0,82cm de altura en Aglomerado enchapado en formica F8, parte superior bocelada, fabricada en madera cedro acabado con tintilla y laca, incluye bisagras en dobles de dos puntos de vaivén





CONSEJO SUPERIOR DE LA JUDICATURA

FICHAS TECNICAS

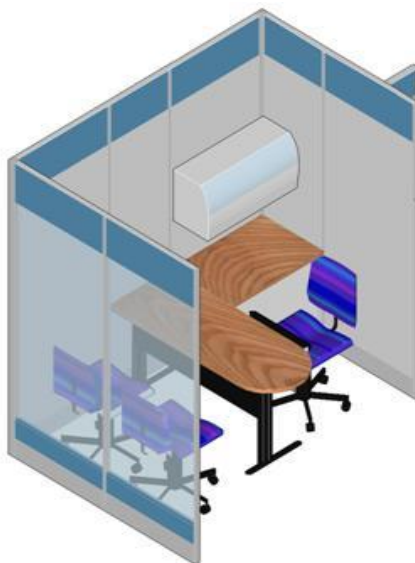
LICITACION PUBLICA

PUESTO EN L DE 1.50X1.50

TIPOLOGIA

DESCRIPCION

CATALOGO



suministro e instalacion de Puesto de trabajo 1,50x1,50 costados elaborados en lamina cold rolled, cajonera elaborada en lamina cold rolled, gabinete de 0,90, panel a 1,65 mixto **M2= 2,43** y lleno **M2= 2,51**. con sus respectivas tomas de red datos, eléctrica. Incluye pasa cable redondo





CONSEJO SUPERIOR DE LA JUDICATURA

FICHAS TECNICAS

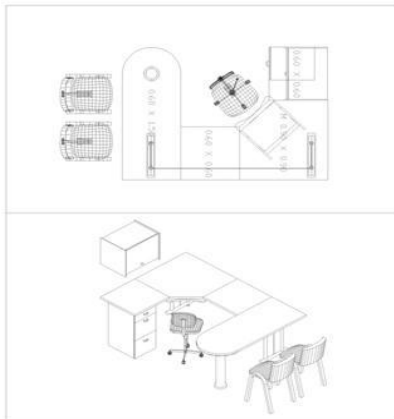
LICITACION PUBLICA

PUESTO EN U DE 1.50X1.50 + SUPERFICIE DE 1.50X60

TIPOLOGIA

DESCRIPCION

CATALOGO



Suministro e instalacion Puesto de trabajo despacho en U de 1,50x1,50 con una superficie adicional de 1,50x0,60 en aglomerado enchapado en formica F8, costados elaborado en lamina con cajonera en lamina. Con una Mesa de juntas redonda de D 0,70, soporte en lamina. con sus respectivas tomas de red datos, eléctrica





CONSEJO SUPERIOR DE LA JUDICATURA

FICHAS TECNICAS

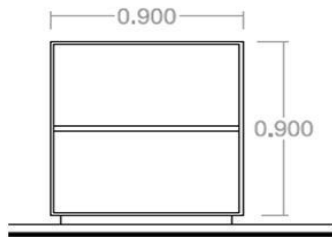
LICITACION PUBLICA

MUEBLE BAJO DE .90X.45

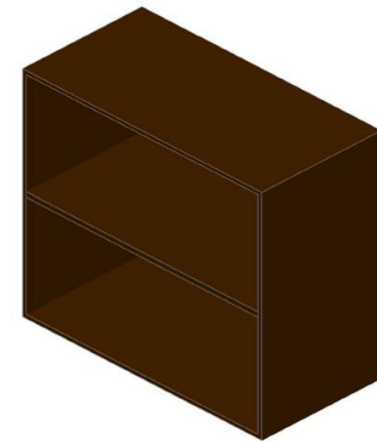
TIPOLOGIA

DESCRIPCION

CATALOGO



Suministro e instalacion Mueble estructura y superficie en lamina o aglomerado enchapado en laminado decorativo con puertas con un entrepaño graduable de 0,90x0,45 h 0,90.





CONSEJO SUPERIOR DE LA JUDICATURA

FICHAS TECNICAS

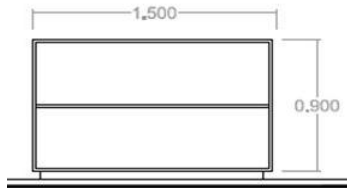
LICITACION PUBLICA

MUEBLE DE 1.50 X.45

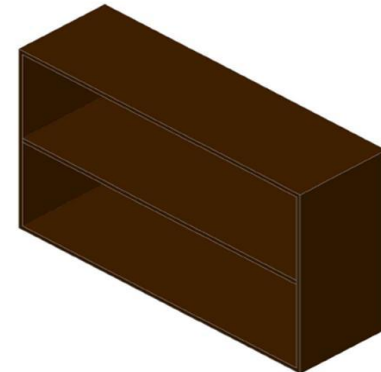
TIPOLOGIA

DESCRIPCION

CATALOGO



Suministro e instalacion Mueble estructura en lamina de acero o aglomerado enchapado en laminado decorativo sin puertas con un entrepaño graduable de 1,50x0,45 h 0,90.





CONSEJO SUPERIOR DE LA JUDICATURA

FICHAS TECNICAS

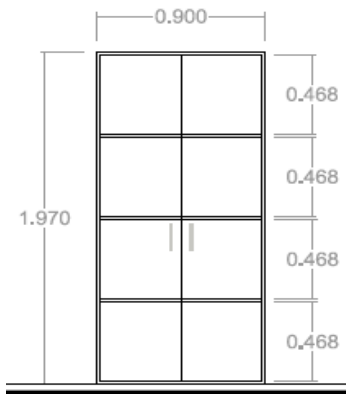
LICITACION PUBLICA

MUEBLE ALTO DE .90X.45

TIPOLOGIA

DESCRIPCION

CATALOGO



Suministro e instalacion Mueble estructura en lamina de acero o aglomerado enchapado en laminado decorativo, dos puertas con tres entropaños graduables 4 espacios de 0,90x0,45 h 1,97





CONSEJO SUPERIOR DE LA JUDICATURA

FICHAS TECNICAS

LICITACION PUBLICA

SUPERFICIE DE .95X.60

TIPOLOGIA

DESCRIPCION

CATALOGO



Suministro e instalacion superficie en aglomerado enchapado en laminado decorativo de 0,95x0,60 con dos soportes elaborados lamina cold rolled. con sus respectivas tomas de red datos, eléctrica. Pantalla elaborada en aglomerado acabaod en poliuretano de 0,40x0,60.





CONSEJO SUPERIOR DE LA JUDICATURA

FICHAS TECNICAS

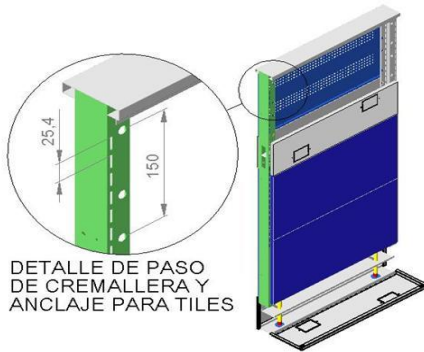
LICITACION PUBLICA

PANEL 8 CMS DE ESPESOR

TIPOLOGIA

DESCRIPCION

CATALOGO



Panel linea 8 cms de espesor, elaborada en lamina de acero cold rolled, calibres 18-24, acabado en pintura epoxipoliester en polvo aplicada electrostaticamente, con ducto inferior sistema Lay-in, con tiles intercambiables por sistema de pin, cremallera continua paso 2,5 cms, lleno de 0,90 mts de frente por 1,65 mts de alto por 8 cms de espesor.





CONSEJO SUPERIOR DE LA JUDICATURA

FICHAS TECNICAS

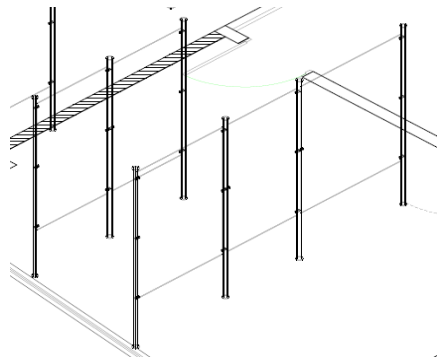
LICITACION PUBLICA

DIVISIÓN EN VIDRIO FLOTANTE

TIPOLOGIA

DESCRIPCION

CATALOGO



Division en Vidrio flotante, con herrajes en acero.





CONSEJO SUPERIOR DE LA JUDICATURA

FICHAS TECNICAS

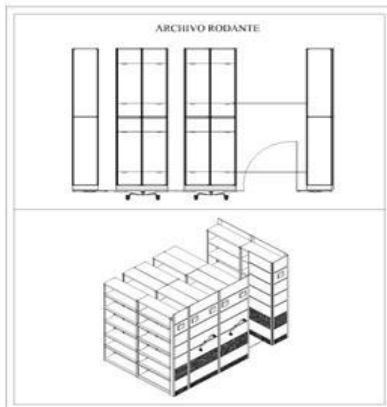
LICITACION PUBLICA

ARCHIVOS RODANTES

TIPOLOGIA

DESCRIPCION

CATALOGO



suministro e instalacion de archivo rodante
mecanico de seis cuerpos dos modulos fijos
tres modulos rodantes. Con puerta y chapa
elaborado en lamina cold rolled.





CONSEJO SUPERIOR DE LA JUDICATURA

FICHAS TECNICAS

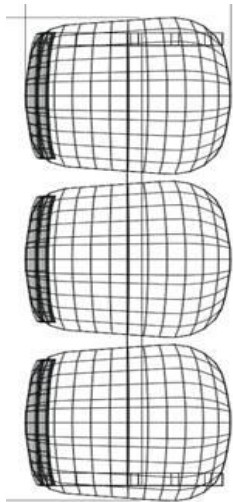
LICITACION PUBLICA

TAMDEM CUATRO PUESTOS

TIPOLOGIA

DESCRIPCION

CATALOGO



Suministro e instalacion de tandem cuatro
puestos





CONSEJO SUPERIOR DE LA JUDICATURA

FICHAS TECNICAS

LICITACION PUBLICA

SILLA EJECUTIVA

TIPOLOGIA

DESCRIPCION

CATALOGO



Suministro e instalacion de silla coordinador - ergonomica tipo ejecutiva con brazos fijos espaldar alto, base de cinco aspas con diametro minimo de 60 cms, poliamida reforzado con fibra de vidrio, con capsula neumatica, con rodachinas, mecanismo de elevación neumatico para elevación de altura, y sistema de contacto permanente para graduación del espaldar. Ajuste en altura y profundidad en el espaldar mediante perilla. Tapizados en espuma inyectada densidad 60 en el asiento, y 28 en el espaldar. Con espesor de 4 cms. Acabado en paño.





CONSEJO SUPERIOR DE LA JUDICATURA

FICHAS TECNICAS

LICITACION PUBLICA

SILLA OPERATIVA

TIPOLOGIA

DESCRIPCION

CATALOGO



suministro e instalacion de silla operativa-ergonomica tipo secretarial sin brazos espaldar medio, base de cinco aspas con diametro minimo de 60 cms, poliamida reforzado con fibra de vidrio, con capsula neumatica, con rodachinas, mecanismo de elevación neumatico para elevación de altura, y sistema de contacto permanente para graduación del espaldar. Ajuste en altura y profundidad en el espaldar mediante perilla. Tapizados en espuma inyectada densidad 60 en el asiento, y 28 en el espaldar. Con espesor de 4 cms. Acabado en paño.





CONSEJO SUPERIOR DE LA JUDICATURA

FICHAS TECNICAS

LICITACION PUBLICA

SILLA INTERLOCUTORA

TIPOLOGIA

DESCRIPCION

CATALOGO



Silla tipo interlocutora, sin brazos, espaldar en carcasa exterior en polipropileno bastidor interno en madera contrachapeada espuma inyectado densidad 60. Forrado en paño, asiento en carcasa exterior en polipropileno negro, base o estructura patas en tubo de cold rolled.





CONSEJO SUPERIOR DE LA JUDICATURA

FICHAS TECNICAS

LICITACION PUBLICA

LOCKER 1 CUERPO

TIPOLOGIA

DESCRIPCION

CATALOGO



Locker 1 cuerpo 1 puerta elaborado en lamina cold rolled, de 30 cms de frente por 30 cms de fondo por 1,80 mts de alto, con puerta punzonada, acabado en pintura epoxipoliester en polvo con aplicación electrostatica.





CONSEJO SUPERIOR DE LA JUDICATURA

FICHAS TECNICAS

LICITACION PUBLICA

SALA TV

TIPOLOGIA

DESCRIPCION

CATALOGO



Suministro e instalación de sala de TV conformada por un sofa de tres puestos y dos de un puesto con mesa.





CONSEJO SUPERIOR DE LA JUDICATURA

FICHAS TECNICAS

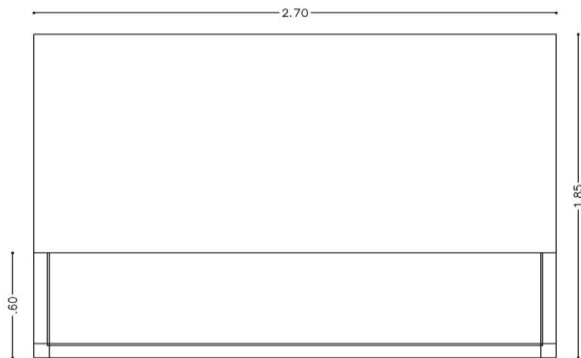
LICITACION PUBLICA

ESTRADO TRIBUNAL

TIPOLOGIA

DESCRIPCION

CATALOGO



Suministro e instalación de estrado tribunal de 2,70 mts de frente, en aglomerado enchapado en su totalidad en formica F8, conformado por una superficie para escritorio de 2,70m x 0,60m, dos barandas laterales (Costados) y un frontal de 1,01mt de altura, los cuales sirven como estructura de la superficie del escritorio, incluye tarima de 0,30m de altura en estructura y superficie en piso flotante laminado trafico 32 de 2,70mt X 1,85mt, y pasacables de 7cm de diámetro. Las esquinas frontales quedaran a tope.





CONSEJO SUPERIOR DE LA JUDICATURA

FICHAS TECNICAS

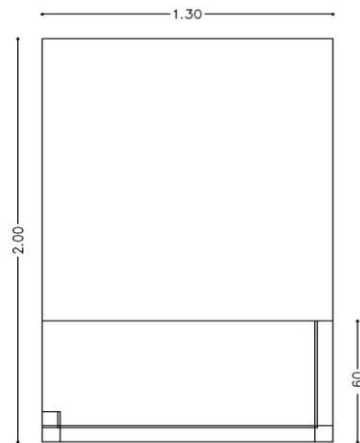
LICITACION PUBLICA

ESTRADO SECRETARIO TRIBUNAL

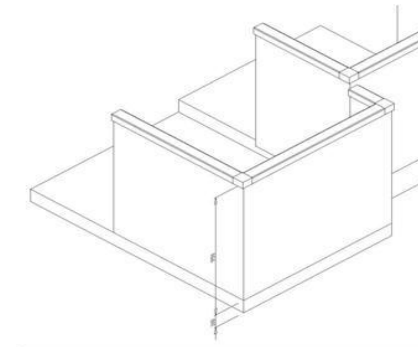
TIPOLOGIA

DESCRIPCION

CATALOGO



Suministro e instalación de módulo secretario de 1,30 m en aglomerado enchapado en su totalidad en formica F8, conformado por una superficie para escritorio de 1,30m x 0,60m, dos barandas laterales (Costados) y una frontal de 1,01m de altura, los cuales sirven como estructura de la superficie del escritorio, incluye tarima de 0,15m de altura en estructura y superficie en piso flotante laminado trafico 32, de 1,30mt x2,00 mt, y pasa-cables de 7cm de diámetro. Incluye pasacables, canaleta con toma corrientes.





CONSEJO SUPERIOR DE LA JUDICATURA

FICHAS TECNICAS

LICITACION PUBLICA

SALAS DELIBERACION

TIPOLOGIA

DESCRIPCION

CATALOGO



suministro e instalacion de salas deliberacion conformada por mesa redonda superficie elaborada en aglomerado de 30mm enchapado en formica F8. Diametro de 1,00 soporte. con sus respectivas tomas de red datos, eléctrica





CONSEJO SUPERIOR DE LA JUDICATURA

FICHAS TECNICAS

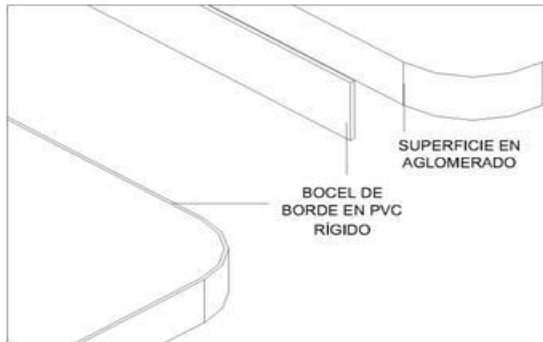
LICITACION PUBLICA

SUPERFICIE DE .60X.50

TIPOLOGIA

DESCRIPCION

CATALOGO



Suministro e instalación de superficie de 0,60 mts por 0,50 mts elaborada en aglomerado, con soportes metalicos.





CONSEJO SUPERIOR DE LA JUDICATURA

FICHAS TECNICAS

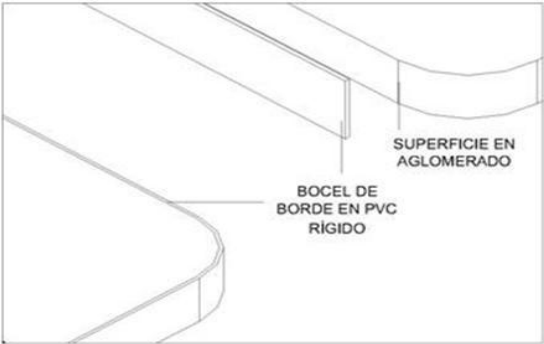
LICITACION PUBLICA

SUPERFICIE DE 1.50X.60

TIPOLOGIA

DESCRIPCION

CATALOGO



Suministro e instalacion superficie de 1,50x0,60 para el area de atencion al publico con 16 engaches elaborados en aglomerado enchapado en laminado decorativo plastico. con sus respectivas tomas de red datos, eléctrica.





CONSEJO SUPERIOR DE LA JUDICATURA

FICHAS TECNICAS

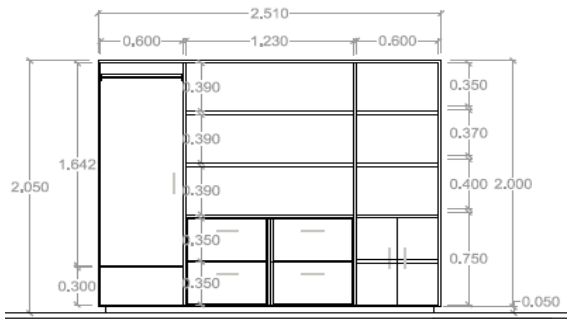
LICITACION PUBLICA

MUEBLE ESPECIAL DE 2.51X2.05

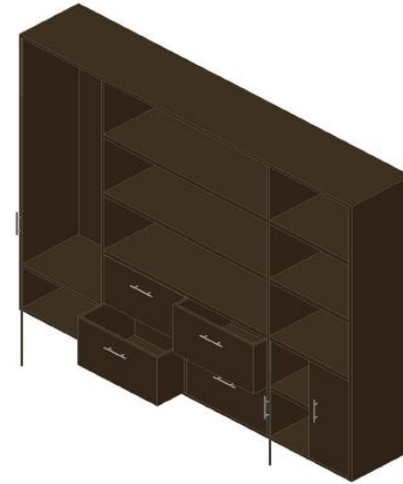
TIPOLOGIA

DESCRIPCION

CATALOGO



Suministro e instalación de mueble especial de medidas 2,51 m de frente, altura 2,05 m y 0,45 m de profundidad, con 4 entrepaños, 5 espacios útiles y 4 puertas abatibles.





CONSEJO SUPERIOR DE LA JUDICATURA

FICHAS TECNICAS

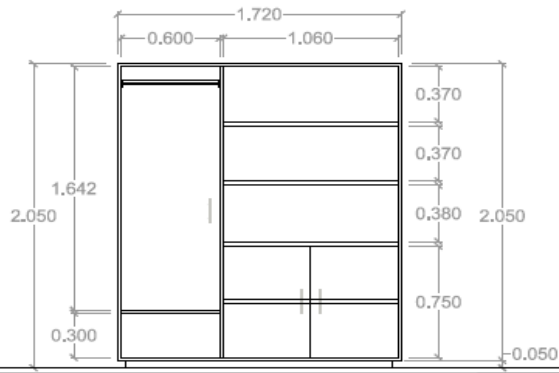
LICITACION PUBLICA

MUEBLE ESPECIAL DE 1.72X2.05

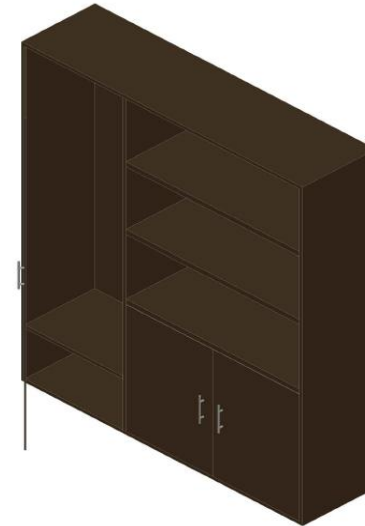
TIPOLOGIA

DESCRIPCION

CATALOGO



Suministro e instalación de mueble espacial de medidas 1,72 m de frente, altura 2,05 m y 0,45 m de profundidad, con 1 compartimento con puerta y portaganchos y espacio para zapatos, 2 entrepaños y 3 espacios útiles y dos compartimentos con un entrepaño y dos puertas abatibles.





CONSEJO SUPERIOR DE LA JUDICATURA

FICHAS TECNICAS

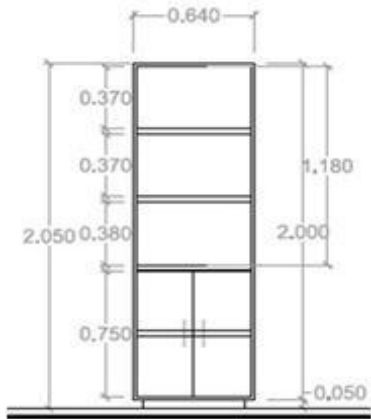
LICITACION PUBLICA

MUEBLE ESPECIAL DE .64X2.05

TIPOLOGIA

DESCRIPCION

CATALOGO



Suministro e instalación de mueble espacial de medidas 0,64m de frente, altura 2,05 m y 0,90 m de profundidad, con 2 entropaños y 3 espacios útiles y un entropaño con dos puertas abatibles.

