



RV: memorial para el proceso Radicado 30-2010-1119

JOSE HERNAN LOPEZ TRUJILLO <amaduma@hotmail.com>

Lun 27/09/2021 04:23 PM

9677-21093066

Para: Memoriales 05 Oficina Apoyo Juzgados Ejecucion Sentencias Civil Municipal - Valle Del Cauca - Cali
<memorialesj05ofejecmcali@cendoj.ramajudicial.gov.co>

cordial saludo.

Por medio de la presente remito memorial para el proceso Radicado 30-2010-1119

Lo anterior en virtud a lo dispuesto en el Art. 103 del C.G.P. – Uso de las tecnologías de la información y de las comunicaciones - con el fin de facilitar y agilizar el acceso a la justicia, así como ampliar su cobertura.

De conformidad a lo dispuesto en el Art. 109 del C.G.P., las comunicaciones, memoriales y escritos que se quieran incorporar al presente trámite, pueden remitirse a través de este correo electrónico, pues la referida norma permite que dicha gestión se surta "... por cualquier medio idóneo", los cuales "... se entenderán presentados oportunamente si son recibidos antes del cierre del despacho".

POR FAVOR CONFIRMAR EL RECIBIDO

Andres Mauricio Duque

De: JOSE HERNAN LOPEZ TRUJILLO

Enviado: jueves, 2 de septiembre de 2021 8:29 a. m.

Para: memorialesj05ofejecmcali@cendoj.ramajudicial.gov.co

<memorialesj05ofejecmcali@cendoj.ramajudicial.gov.co>

Asunto: memorial para el proceso Radicado 30-2010-1119

cordial saludo.

Por medio de la presente remito memorial para el proceso Radicado 30-2010-1119

Lo anterior en virtud a lo dispuesto en el Art. 103 del C.G.P. – Uso de las tecnologías de la información y de las comunicaciones - con el fin de facilitar y agilizar el acceso a la justicia, así como ampliar su cobertura.

De conformidad a lo dispuesto en el Art. 109 del C.G.P., las comunicaciones, memoriales y escritos que se quieran incorporar al presente trámite, pueden remitirse a través de este correo electrónico, pues la referida norma permite que dicha gestión se surta "... por cualquier medio idóneo", los cuales "... se entenderán presentados oportunamente si son recibidos antes del cierre del despacho".

POR FAVOR CONFIRMAR EL RECIBIDO

Andres Mauricio Duque

Señor
JUEZ 05 CIVIL MUNICIPAL DE EJECUCION DE CALI
JUEZ 08 CIVIL MUNICIPAL DE CALI
E.S.D

REF: EJECUTIVO MIXTO

DTE: REFINANCIA HOY EVER EDIL GALINDEZ DIAZ

DDO: GERMAN GUEVARA BUENDIA

RAD: 30-2010-1119

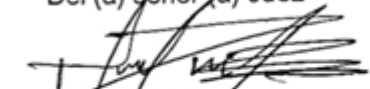
ANDRES MAURICIO DUQUE MARIN, mayor de edad y vecino de Cali, identificado con la C.C 94.483.429 de Buga, abogado titulado en ejercicio, portador de la T.P 2547456 del CSJ., obrando como apoderado del señor **EVER EDIL GALINDEZ DIAZ** me permito:

Aportar el avalúo del vehículo de VCK984, realizado por **COLSERAUTOS**, por valor de **15.000.000**, por lo anterior sírvase su señoría correr traslado del mismo.

En cumplimiento de lo ordenado por el Decreto legislativo 806 del 04 de junio de 2020 me permito informar a su señoría que:

- El correo electrónico para notificaciones judiciales de la suscrita es amaduma@hotmail.com

Del (a) señor (a) Juez



ANDRES MAURICIO DUQUE MARIN

C.C 94.483.429 de Buga

T.P 2547456 del CSJ

CERTIFICADO

FECHA: 21/08/2021 PLACA: VCK984
 ATENDIDO PARA: Particular
 No. INSPECCION: 1422181536 ROMBO: 1
 CENTRO DE INSPECCION: MOVIL CALI NO. 7

ASEGURABLE: No Aplica "Depende de políticas de aceptación de las compañías aseguradoras"

DATOS

MARCA	CHEVROLET	TIPO PINTURA	
CLASE	AUTOMOVIL	MODELO	Plana
TIPO	SPARK [2]	CARROCERIA	2007
COLOR	AMARILLO	CILINDRAJE	AUTO 5P
COD. FASEC	01601188	COMBUSTIBLE	995
No. MOTOR	B10S1605568KA2	NACIONALIDAD	GASOLINA
No. CHASIS	9GAMM61077B006510	TIPO DE CAJA	COL
No. SERIAL	9GAMM61077B006510	ORDEN	MECANICA
SERVICIO	PUBLICO		
KILOMETRAJE			
ENVIADO A			

COMPANIA	
SUCURSAL	
INTERMEDIARIO	
NOMBRE	BODEGAS JM S.A.S
IDENTIFICACION	901207502
DIRECCION	CALLEJON EL SILENCIO LOTE 3
PROFESION	OTROS 3173934723
V/R CLIENTE	\$ 0
V/R FASECOLDA	\$ 4.900.000
V/R COLSERAUTO	\$ 100.000
V/R ACCESORIOS	\$ 15.000.000 + VR ACCESORIOS

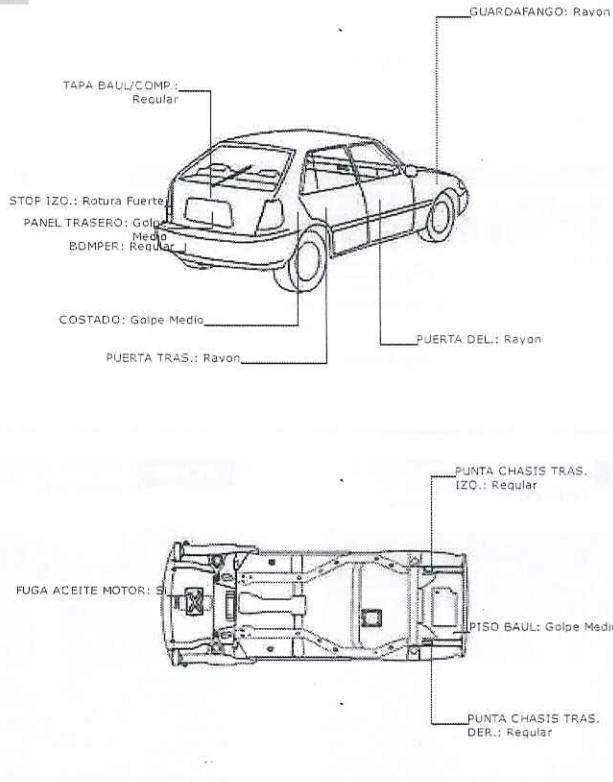
ESTADO GENERAL

LATONERIA	#####	72%
PINTURA	#####	60%
VIDRIOS	#####	100%
CHASIS	#####	58%
TAPICERIA	#####	85%
FUGAS FLUIDOS	#####	93%
IDENTIFICACION	#####	100%

0% - 59%	60% - 89%	90% - 100%
Deficiente	Aceptable	Optimo

El esquema aquí mostrado es una aproximación al verdadero modelo de su vehículo

EL REPORTE DE KILOMETRAJE HACE REFERENCIA AL QUE REGISTRA EL ODOMETRO AL MOMENTO DE LA INSPECCION.



NO / VEHICULO NO ENCIENDE NO SE PUEDE NOTAR POSIBLES ANOMALIAS EN SISTEMA ELECTRICO, Y SENSORES, ASIENTOS CARTERAS, Y TECHO REGULARES, PUNTAS DE CHASIS TRASERAS DEFORMADAS POR PERFORACIONES DE ADAPTACION DEL CILINDRO DE GAS, MANIJA EXTERNA DE PUERTA CONDUCTO MALA, MOTIVO DE REHAZO, PINTURAY LLANTAS EN MAL ESTADO, Y PUNTAS DE CHASIS TRASERAS, , SEGURIDAD PASIVA AFECTADA, PINTURA EN MAL ESTADO, VEHICULO PRESENTA DESGASTE ANORMAL DE LLANTAS, PINTURA DE DIFERENTE TONALIDAD, PINTURA CON PERDIDA DE BRILLO, SEGURIDAD ACTIVA AFECTADA, SE SUGIERE SOLICITAR EL CERTIFICADO DE TRADICION PARA DESCARTAR, MULTAS, EMBARGOS Y OTROS,

ACCESORIOS

ORIGINAL OPCIONAL NO TIENE

<input checked="" type="checkbox"/> RADIO	<input checked="" type="checkbox"/> RADIO CON UNIDAD CD	<input checked="" type="checkbox"/> EQUALIZADOR	<input checked="" type="checkbox"/> CAJA DE CO'S	<input checked="" type="checkbox"/> PLANTA	<input checked="" type="checkbox"/> PARLANTES	<input checked="" type="checkbox"/> TWITER	<input checked="" type="checkbox"/> VIDRIOS ELECTRICOS	<input checked="" type="checkbox"/> PELICULA DE SEGURIDAD	<input checked="" type="checkbox"/> DESEPARADOR	<input checked="" type="checkbox"/> ESPEJO RETROVISOR	<input checked="" type="checkbox"/> ESPEJO ELECTRICOS	<input checked="" type="checkbox"/> PLUMILLA TRASERA	<input checked="" type="checkbox"/> BLOQUEO CENTRAL	<input checked="" type="checkbox"/> 3er.STOP	<input checked="" type="checkbox"/> DIRECCION ASISTIDA
<input checked="" type="checkbox"/> ARRECIÓN HIDRAULICA	<input checked="" type="checkbox"/> AIRE ACONDICION.	<input checked="" type="checkbox"/> LLANTAS	<input checked="" type="checkbox"/> COPAS	<input checked="" type="checkbox"/> RINES	<input checked="" type="checkbox"/> AMPLIADORES	<input checked="" type="checkbox"/> ALARMA	<input checked="" type="checkbox"/> RELOJ	<input checked="" type="checkbox"/> CINTURONES DE SEGURIDAD	<input checked="" type="checkbox"/> ENCENDIDOR	<input checked="" type="checkbox"/> TAPICERIA DE CUERO	<input checked="" type="checkbox"/> EXPLORADOR	<input checked="" type="checkbox"/> PORTA EQUIPAJE	<input checked="" type="checkbox"/> TECHO CORREDIZO	<input checked="" type="checkbox"/> SPOILER	<input checked="" type="checkbox"/> OTROS
DESCRIPCIÓN	MARCA - REFERENCIA	CANTIDAD	VALOR	DESCRIPCIÓN	MARCA - REFERENCIA	CANTIDAD	VALOR	DESCRIPCIÓN	MARCA - REFERENCIA	CANTIDAD	VALOR	DESCRIPCIÓN	MARCA - REFERENCIA	CANTIDAD	VALOR

LLANTAS	OPCIONAL 165/65R13	5	\$ 0
SISTEMA A GAS NATURAL	OPCIONAL SOLICITAR FACTURAS	1	\$ 15.000.000

FRENOS

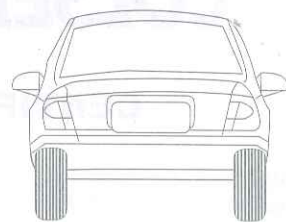
RUEDAS DELANTERAS



FRENO AUXILIAR



RUEDAS TRASERAS



(%) PORCENTAJE EFICACIA DE FRENADO

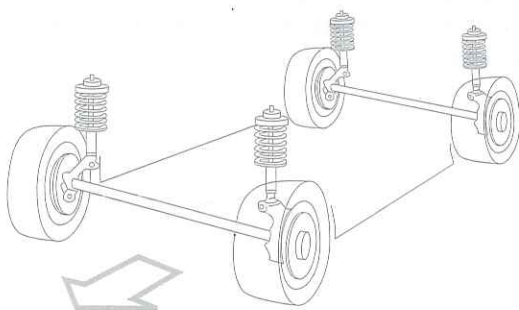
0% - 49%	50% - 70%	71% - 100%
Deficiente	Aceptable	Optimo

Observaciones

(%) PORCENTAJE EFICACIA DE FRENADO

0% - 49%	50% - 70%	71% - 100%
Deficiente	Aceptable	Optimo

SUSPENSIÓN



(%) PORCENTAJE EFICACIA DE SUSPENSIÓN

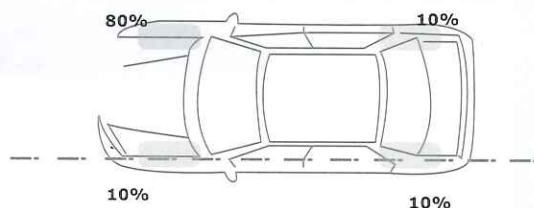
0% - 39%	40% - 60%	61% - 100%
Deficiente	Aceptable	Optimo

Observaciones

ALINEACIÓN Y LLANTAS

(%) VIDA ÚTIL DE LAS 4 LLANTAS

0% - 39%	40% - 70%	71% - 100%
Deficiente	Aceptable	Optimo



VALOR DE DESVIACIÓN EN METROS POR KILOMETRAJE

0m - 5m	5m - 10m	10m a (+)
Optimo	Aceptable	Deficiente

Observaciones

FOTOS VEHÍCULO

MARCA

CHEVROLET

CLASE

AUTOMOVIL

TIPO

SPARK [2]



Firma Cliente: _____
C.C.

Inspector: **JOINER BRAN CATANO**

El presente reporte está basado en criterios técnicos, de modo que NO genera efecto vinculante en la comercialización del bien. El alcance del servicio se limita al diagnóstico de las partes verificadas, NO determina la vida útil remanente de los componentes y no garantiza su durabilidad, esto depende de los hábitos de manejo y mantenimiento. Las condiciones y accesorios verificados aplican para la fecha y hora del servicio. Los antecedentes de siniestralidad son de uso, manipulación y divulgación exclusivamente de las compañías aseguradoras; COLSERAUTO S.A. ofrece un valor agregado de carácter No comercial, realizando consultas en la página pública de Fasescolda, donde la veracidad, la disponibilidad y el acceso a la información puede presentar limitaciones ajenas a nuestra responsabilidad

Bogotá Morato: Calle 98A # 69C - 15 / PBX: (571) 745 2121 / FAX: (571) 271 3050 - Bogotá Calle 127: Av. Calle 127 # 48 - 47 / PBX: (571) 702 2326 - Bogotá Calle 13: Av. Carrera 86 # 17 - 10 / PBX: (571) 7452121 - Bogotá Sevillana: Gran Centro Automotriz La Sevillana - Carrera 57 # 45A - 08 Sur / PBX: (571) 7452121 - 3214439347 - Barranquilla Vehículos Livianos: Carrera 53 # 66 - 23 Barrio El Prado / PBX: (575) 368 6446 - Barranquilla Vehículos Pesados: Calle 30 # 3D - 42 / PBX: (575) 301 304 6613 - Bucaramanga Vehículos Livianos: Carrera 20 # 51A - 106 Barrio La Concordia / PBX: (577) 643 3589 - Bucaramanga Vehículos Pesados: Estación de Servicio Tepel La Bascula Km. 1 Vía Chimita / PBX: (577) 676 0597 - Medellín Vehículos Livianos: Carrera 48 # 20 - 37 Av. Los Industriales / PBX: (574) 262 9352 - Medellín Vehículos Pesados: Carrera 50 # 39 - 13 CDA Hangares S.A. / PBX: (574) 262 4813 - Cali Flora: Av. 3 Norte # 60N - 15 / PBX: (572) 345 1191 - Cali Sur: Carrera 44 # 9C - 70 / PBX: (572) 310 4141 - Cucuta Vehículos Livianos y Pesados: Av. 3 # 7N - 30 Canal Bogotá / PBX: (577) 587 7260

RESTO DEL PAIS Y HORARIOS DE ATENCION CONSULTENOS EN WWW.COLSERAUTOS.COM

LO ASESORAMOS EN LA COMPRA DE SU VEHÍCULO USADO

COLSERAUTO

PERITAJE COMERCIAL

FECHA:	21/08/2021	PLACA:	VCK984
ATENDIDO PARA:	No. 44284		
No. INSPECCION:	1422181536	ROMBO:	1
CENTRO DE INSPECCION:	MOVIL CALI NO. 7		
ASEGURABLE:	No Aplica		

DATOS

Chequeo control de Calidad

MARCA	CHEVROLET	TIPO PINTURA	Plana
CLASE	AUTOMOVIL	MODELO	2007
TIPO	SPARK [2]	CARROCERIA	AUTO 5P
COLOR	AMARILLO	CILINDRAJE	995
COD. FASEC.	01601188	COMBUSTIBLE	GASOLINA
No. MOTOR	B10S1605568KA2	NACIONALIDAD	COL
No. CHASIS	9GAMM61077B006510	TIPO CAJA	MECANICA
No. SERIAL	9GAMM61077B006510	ORDEN	
SERVICIO	PUBLICO	KILOMETRAJE	0

NOMBRE	BO DEGAS JM S.A.S
IDENTIFICACION	901207502
DIRECCION	CALLEJON EL SILENCIO LOTE 3
TELEFONO	3173934723
V/R CLIENTE	\$ 0
V/R FASECOLDA	\$ 4.900.000
V/R COLSERAUTO	-\$ 100.000
V/R ACCESORIOS	\$ 15.000.000

MOTOR

Chequeo control de Calidad

ITEM	RESPUESTA
Viscosidad aceite motor	NORMAL
Nivel refrigerante motor	NIVEL NORMAL
Nivel líquido de frenos	NIVEL NORMAL
Nivel agua limpiavidrios	FUERA DE NIVEL *
Nivel aceite dirección hidráulica	NA
Nivel líquido embrague	NA
Nivel aceite motor	NIVEL NORMAL
Funcionamiento A/A	NA
Soporte caja de velocidades	REGULAR *

ITEM	RESPUESTA
Estado mangueras radiador	BUENO
Estado correas	BUENO
Tensión Correas	BUENO
Estado filtro de aire	BUENO
Estado cables instalación de alta	BUENO
Estado externo batería	BUENO
Estado radiador	BUENO
Estado radiador A/A	BUENO
Estado soporte motor	REGULAR *
Estado carcasa caja de velocidades	BUENO

EXTERIORES

Chequeo control de Calidad

ITEM	RESPUESTA
Funcionamiento luces bajas	NA
Funcionamiento luces altas	NA
Funcionamiento luces medias	NA
Funcionamiento direccionales	NA
Funcionamiento luces freno	NA
Funcionamiento luces reversa	NA
Funcionamiento luces Parqueo	NA

ITEM	RESPUESTA
Funcionamiento luces placa	NA
Ajuste cierre puerta delantera derecha	BUENO
Ajuste cierre puerta trasera derecha	BUENO
Ajuste cierre tapa baúl / compuerta;	BUENO
Ajuste cierre puerta trasera izquierda	BUENO
Ajuste cierre puerta delantera izquierda	BUENO
Ajuste cierre capot	BUENO
Funcionamiento luces exploradoras	NA

INTERIOR

Chequeo control de Calidad

ITEM	RESPUESTA
Funcionamiento limpiabrisas delantero	NA
Funcionamiento limpiabrisas trasero	NA
Funcionamiento luz interior	NA
Funcionamiento calefacción	NA
Funcionamiento encendedor	NA
Funcionamiento radio	NA
Funcionamiento velocímetro	NA
Funcionamiento tacómetro	NA
Funcionamiento indicadores Gas-Temperatura-Aceite	NA
Funcionamiento espejos eléctricos	NA
Funcionamiento reloj	NA

ITEM	RESPUESTA
Funcionamiento pito	NA
Funcionamiento asientos delanteros	FUNCIONA
Estado tapicería asientos	REGULAR *
Estado tapicería techo	REGULAR *
Estado carteras puertas	REGULAR *
Funcionamiento switch facilidad de arranque	NA
Estado timón	REGULAR *
Funcionamiento desempañador	NA
Funcionamiento techo corredizo	NA
Testigo ABS	NA
Testigo Airbag	NA
Testigo check Engine	NA

PARTE BAJA

Chequeo control de Calidad

ITEM	RESPUESTA
Fuga aceite motor	FUGA SIN GOTE0
Fuga aceite caja de velocidades	SIN FUGA
Fuga aceite caja de transmisión	NA
Fuga líquido de frenos	SIN FUGA
Fugas aceite dirección hidráulica	NA
Fugas líquido bomba embrague	NA
Fugas aceite por amortiguadores	SIN FUGA
Fugas tanque combustible	SIN FUGA
Estado brazos direccion rotulas	BUENO

ITEM	RESPUESTA
Estado tanque silenciador	BUENO
Estado tubo exhosto	BUENO
Estado tanque catalizador de gases	BUENO
Estado cauchos suspension	MALO *
Estado tijeras	BUENO
Estado guardapolvos ejes	BUENO
Estado carter	BUENO
Estado protectores inferiores	MALO
Estado guarda palvo caja direccion	MALO
Estado tubería frenos	BUENO

Inspector _____

Firma Cliente: _____
C.C.

COPYRIGHT © 2007 COLSERAUTO S.A.

El presente reporte está basado en criterios técnicos, de modo que NO genera efecto vinculante en la comercialización del bien. El alcance del servicio se limita al diagnóstico de las partes verificadas, NO determina la vida útil remanente de los componentes y no garantiza su durabilidad, esto depende de los hábitos de manejo y mantenimiento. Las condiciones y accesorios verificados aplican para la fecha y hora del servicio.

SERVICIO AL CLIENTE
PBX BOGOTÁ (571) 745 2121
RESTO DEL PAIS 01 8000182121
www.colserauto.com