



C I R C U L A R CSJCUC19-312

Fecha: 16 de diciembre de 2019
Para: **DESPACHOS JUDICIALES DE CUNDINAMARCA Y AMAZONAS**
De: JESÚS ANTONIO SÁNCHEZ SOSSA
Asunto: "RE: INFORME PROCESO DE RESTITUCION Y FORMALIZACION DE TIERRAS"

Para conocimiento y debida atención por parte de los Despachos Judiciales de nuestra jurisdicción, se divulga oficio No. 1523 de fecha 25 de noviembre de 2019 suscrito por la señora Secretaria del Juzgado Primero Civil del Circuito – Especializado en Restitución de Tierras de Cúcuta Dra. LUZ MARINA ORTEGA CUDRIS, el cual da a conocer proceso de RESTITUCION Y FORMALIZACION DE TIERRAS DESPOJADAS RAD. 54001-3121-001-2019-00187-00 y por medio el cual se ordenó:

"la suspensión de los procesos declarativos de derechos reales, sucesorios, embargos deslinde y amojonamiento, servidumbres, posesorios de cualquier naturaleza, de Restitucion de tenencia, de declaración de pertenencia y de bienes vacantes y mostrencos que se hayan iniciado ante la justicia ordinaria en relación con los predios objetos de estudio"

Cordialmente,

JESÚS ANTONIO SÁNCHEZ SOSSA
Presidente

JASS/VKV

Consejo Seccional Judicatura - Cundinamarca - Cundinamarca

De: Manuel Guillermo Mantilla Celis
Enviado el: martes, 10 de diciembre de 2019 17:18
Para: secadant@cendoj.ramajudicial.gov.co; Presidencia Sala Administrativa Csj - Seccional Barranquilla; Consejo Seccional Judicatura - Bogota - Bogota D.C.; Consejo Seccional Judicatura - Cundinamarca - Cundinamarca; Consejo Seccional Judicatura - Bolivar - Cartagena; Auxiliar 02 Magistrado Sala Administrativa Consejo - Seccional Tunja; Sala Administrativa Consejo Seccional - Manizales; Secretaria Consejo Seccional - Cauca - Popayan; Secretaria Consejo Seccional - Cesar - Valledupar; Secretaria Sala Disciplinaria Consejo Seccional - Seccional Monteria; des02consemtr@cendoj.ramajudicia.gov.co; Consejo Seccional Judicatura - Choco - Quibdo; des01sacsjrtoh@cendojramajudicial.gov.co; Sala Administrativa Consejo Seccional - Huila - Seccional Neiva; acabanad@endoj.ramajudicial.gov.co; Presidencia Consejo Seccional - Meta - Villavicencio; Consejo Seccional Judicatura - Nariño - Pasto; Secretaria Sala Administrativa Consejo - Seccional Armenia; Secretaria Consejo Seccional - Risaralda - Pereira; Sala Consejo Seccional - Santander - Bucaramanga; s.adtv.sucre@gmail.com; csjsaiba@gmail.com; Secretaria Consejo Seccional - Valle Del Cauca - Cali
Asunto: RV: REF: PROCESO DE RESTITUCIÓN Y FORMALIZACIÓN DE TIERRAS RADICADO No. 2019 - 00187.
Importancia: Alta
Marca de seguimiento: Seguimiento
Estado de marca: Completado
Categorías: TIENE ARCHIVOS QUE NO SE DESCARGAN





Asunto: RV: REF: PROCESO DE RESTITUCIÓN Y FORMALIZACIÓN DE TIERRAS RADICADO No. 2019 - 00187.




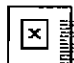
Importancia: Alta



Asunto: REF: PROCESO DE RESTITUCIÓN Y FORMALIZACIÓN DE TIERRAS RADICADO No. 2019 - 00187.


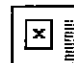
Importancia: Alta





Juzgado 01 Civil Circuito Especializado Restitucion Tierras - N. De Santander - Cucuta ha compartido archivos de OneDrive para la Empresa con usted. Para verlos, haga clic en los vínculos siguientes.


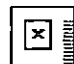


 OFICIO No. 1523.pdf   1.DEMANDA BARI - Final_161019 IMPRESA(49).pdf 

 a. SOLICITUD DE DESIGNACIÓN(49).pdf   AUTO DE ADMISIÓN(151).pdf 

 b. UAEGRTD ACTO DE DESIGNACIÓN(49).pdf 

 c. TARJETA PROFESIONAL APODERADO(49).pdf 

 d. CÉDULA APODERADO(49).pdf   f. UAEGRTD ACTA DE POSESIÓN(49).pdf 

 e. UAEGRTD RES DESIGNACIÓN DT(49).PDF   g. CÉDULA DIRECTOR(49).PDF 

San José de Cúcuta

Doctor

HECTOR PABLO RAMÍREZ SANDOVAL

Honorable Magistrado Presidente de la Sala Administrativa
Consejo Superior de la Judicatura
Ciudad.

REF: PROCESO DE RESTITUCIÓN Y FORMALIZACIÓN DE TIERRAS DESPOJADAS
RADICADO: 54-001-31-21-001-2019-00187-00.

Cordialmente me permito adjuntar el oficio N° 1523, copia del escrito de solicitud junto con sus anexos y copia del auto enunciado, para su conocimiento y fines pertinentes.

Atentamente,

LUZ MARINA ORTEGA CUDRIS
Secretaria

POR FAVOR ACUSAR RECIBIDO DE LA PRESENTE COMUNICACIÓN.



Rama Judicial
Consejo Superior de la Judicatura
República de Colombia

JUZGADO 1 CIVIL DEL
DE RESTITUCIÓN ESPECIALIZADO CIRCUITO
TIERRAS

✉: jcctoesrt01cuc@notificacionesrj.gov.co

☎ : 5753014(ext 121,122)



Rama Judicial
Consejo Superior de la Judicatura
República de Colombia

Cuidemos el medio ambiente: Antes de imprimir este correo piense si es necesario hacerlo.



RAMA JUDICIAL DEL PODER PÚBLICO
JUZGADO PRIMERO CIVIL DEL CIRCUITO
ESPECIALIZADO EN RESTITUCIÓN DE TIERRAS DE CÚCUTA

San José de Cúcuta, 25 de Noviembre de 2019

Oficio No. 1523

Doctor:
HECTOR PABLO RAMIREZ SANDOVAL
Honorable Magistrado Presidente Sala Administrativa
Consejo Seccional de la Judicatura
Cúcuta

**REF: PROCESO DE RESTITUCIÓN Y FORMALIZACIÓN DE TIERRAS
DESPOJADAS
RADICADO: 54001-3121-001- 2019 - 00187-00**

Atentamente me permito notificarle, que la titular de este Juzgado mediante auto de fecha catorce (14) de noviembre del año en curso, ADMITIO la Solicitud de Derechos Territoriales Indígenas, presentada por la Unidad Administrativa Especial de Gestión de Restitución de Tierras Despojadas Dirección Territorial Norte de Santander en favor de los territorios colectivos de los resguardos MOTILÓN BARÍ y CATALAURA LA GABARRA del pueblo indígena Barí, así como las zonas de ampliación y las tierras de ocupación ancestral pertenecientes al Pueblo Barí, ubicados en los municipios de Tibú, EL Tarra, Teorama, Convención y el Carmen del departamento Norte de Santander, cuyos linderos son:

Por el **ORIENTE** tomando como punto de partida la descripción del linderos encontramos el sitio el nororiente donde convergen los ríos Intermedio y Suroeste conformando el río de Oro, en cercanía a las comunidades indígenas Iquiacarora y Ayathuina, en límites del resguardo Motilón Barí (punto 1 en mapa anterior, cuyas coordenadas se relacionan en tabla al final de este apartado, junto con las de los demás puntos observados en el mapa). De allí el linderos se enrumba al sur, aguas abajo por el río de Oro, límite del resguardo Motilón Barí, límite del PNN-CB y a su vez frontera con la república de Venezuela hasta encontrar el sitio donde se separan el resguardo Motilón Barí y el PNN-CB (punto 2 en mapa anterior), prosiguiendo el mismo curso de agua, hallamos la comunidad indígena de Batroctora, en la zona solicitada en ampliación en 1996, fuera del resguardo Motilón Barí, así como también se halla la comunidad de Saphadana, sitio donde concurren el río de Oro y el caño Tomas (punto 3 en mapa anterior). Dejando ya la condición binacional el linderos continúa por el caño Tomas, aguas arriba, cruzando por la comunidad indígena Brubucanica, pasando por sitio donde coinciden nuevamente el resguardo Motilón Barí y el PNN-CB (punto 4 del mapa anterior), pasando por las comunidades de Suerera, Ocbabuda, Asabaringcayra y Shubacharina, desde donde el linderos se dirige solamente por el límite del PNN-CB (punto 5 en mapa anterior), sobre la denominada "Zona ocupada a 31 de diciembre de 1990", sector oriental, hasta encontrarse con predios considerados baldíos, seguir sus límites y dejar el contorno del PNN-CB (punto 6 del mapa anterior), en inmediaciones de territorio ancestral, cercanías del bohío abandonado Socbacayra (y pozo Álamo I), de allí el linderos prosigue hasta concurrir con el límite de la resolución 145 de 1967 (Zona solicitada en ampliación en 2011) (punto 7 en mapa anterior), en caño San Miguel, desciende aguas abajo por este caño hasta desembocar en el río Catatumbo. Continuando tal linderos del territorio caracterizado en sentido general sur, aguas arriba por el río Catatumbo, encontrando en su camino y orilla las comunidades indígenas barí Beboquira e Isthoda antes de llegar a la confluencia con el caño Brandy (punto 9 del mapa anterior), del área de la resolución 145 de 1967 y comienzo del resguardo indígena Catalaura-La Gabarra (y nueva coincidencia del límite con el PNN-CB); continuando por el río Catatumbo, aguas arriba, hallamos el caño Martillo (quebrada El Indio en el mapa), (punto 10 en mapa); por el **SUR** por el caño mencionado toma dirección oeste el linderos general, aguas arriba, hasta su cabecera, dejando en su camino las comunidades indígenas Bacuboquira, Irocobingcayra y Sacadú (puntos 11, 12 y 13 en mapa), sitio donde extiende por el límite del PNN-CB (parte sur de la denominada "Zona Ocupada a 31 de diciembre de 1990", sector occidental) "hasta la divisoria de aguas y límite a su vez de los municipios de

AVENIDA 4E N° 7-10 BARRIO POPULAR OFICINA 201 EDIFICIO TEMIS
Telefono: 5753014 ext. 121 - 122
CORREO ELECTRÓNICO INSTITUCIONAL: jctoersr01cuc@notificacionesrj.gov.co



RAMA JUDICIAL DEL PODER PÚBLICO
JUZGADO PRIMERO CIVIL DEL CIRCUITO
ESPECIALIZADO EN RESTITUCIÓN DE TIERRAS DE CÚCUTA

Teorema y Convención (punto 14 en mapa); por el OCCIDENTE desde el último punto señalado, dejando el límite del PNN-CB, el lindero del territorio caracterizado se dirige por la divisoria de aguas, cabecera del río Suroeste o Iki Bokl y afluentes, sobre área de la resolución 124 de 1984 (parte de la zona solicitada en ampliación en 2011) hasta encontrar el sitio de reencuentro con el límite del PNN-CB (punto 15 en mapa), en cercanías a la comunidad indígena Brídicaayra, por el cual se desprende hacia la quebrada La Platanera (punto 16 en mapa), continúa aguas abajo, hasta el cruce con el resguardo Motilón Bari (punto 18 en mapa), continúa por límite de este, encontrando nuevamente el PNN-CB (punto 18 en mapa), desde donde se desprende por el parque, hasta convergir con un brazo del río Corrobokl (punto 19 en mapa) (cercanías de la comunidad indígena Bari Coroncayra), sigue aguas arriba por este, dejando el PNN-CB, límite también de un predio presuntamente baldío, límite sur de área de resolución 124 de 1984 (zona solicitada en ampliación en 2011), hasta la cabecera del curso de agua, divisoria de aguas de la hoya del río Suroeste, igualmente límite de los departamentos de Norte de Santander y Cesar (punto 20 en mapa); desde allí continúa por este filo, dirección general norte, hasta la concurrencia de la cabecera del río Intermedio; y por el NORTE este punto último, en PNN-CB, frontera con la república de Venezuela en todo su curso, marca el comienzo del sector norte del territorio caracterizado, el cual desciende en sentido general oriental por tal río (punto 22 del mapa), hasta el punto de inicio de la descripción de linderos del área estudiada, en la concurrencia con el río Suroeste, origen del río de Oro, cruzando antes por las comunidades indígenas Bari Acjosarda y Aractobari.

ORDÉNESE la suspensión de los procesos declarativos de derechos reales, sucesorios, embargos, deslinde y amojonamiento, servidumbres, posesorios de cualquier naturaleza, de restitución de tenencia, de declaración de pertenencia y de bienes vacantes y mostrencos que se hayan iniciado ante la justicia ordinaria en relación con los predios objetos de estudio. **OFÍCIESE** al Consejo Superior de la Judicatura para que por su conducto precedan a informar a todos los Jueces sobre el inicio del presente procedimiento.

Para el efecto se le remite copia del escrito de solicitud junto con sus anexos, y del referido proveído.

Atentamente,

Firmado electrónicamente
LUZ MARINA ORTEGA CUDRIS
Secretaria

Elaboró: Iván Méndez
Escribiente Cto